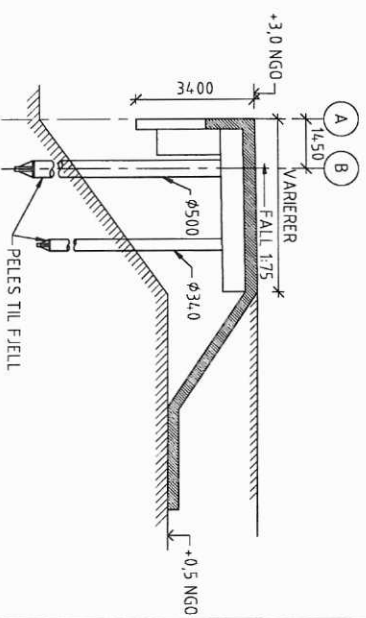
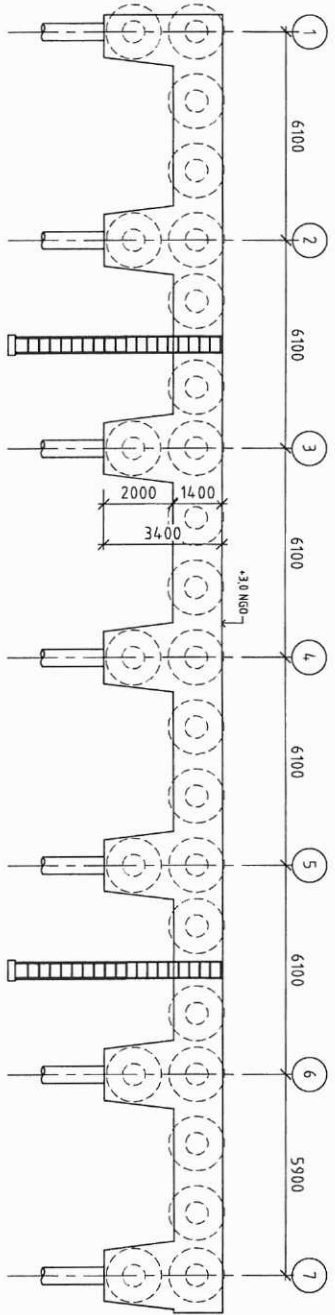
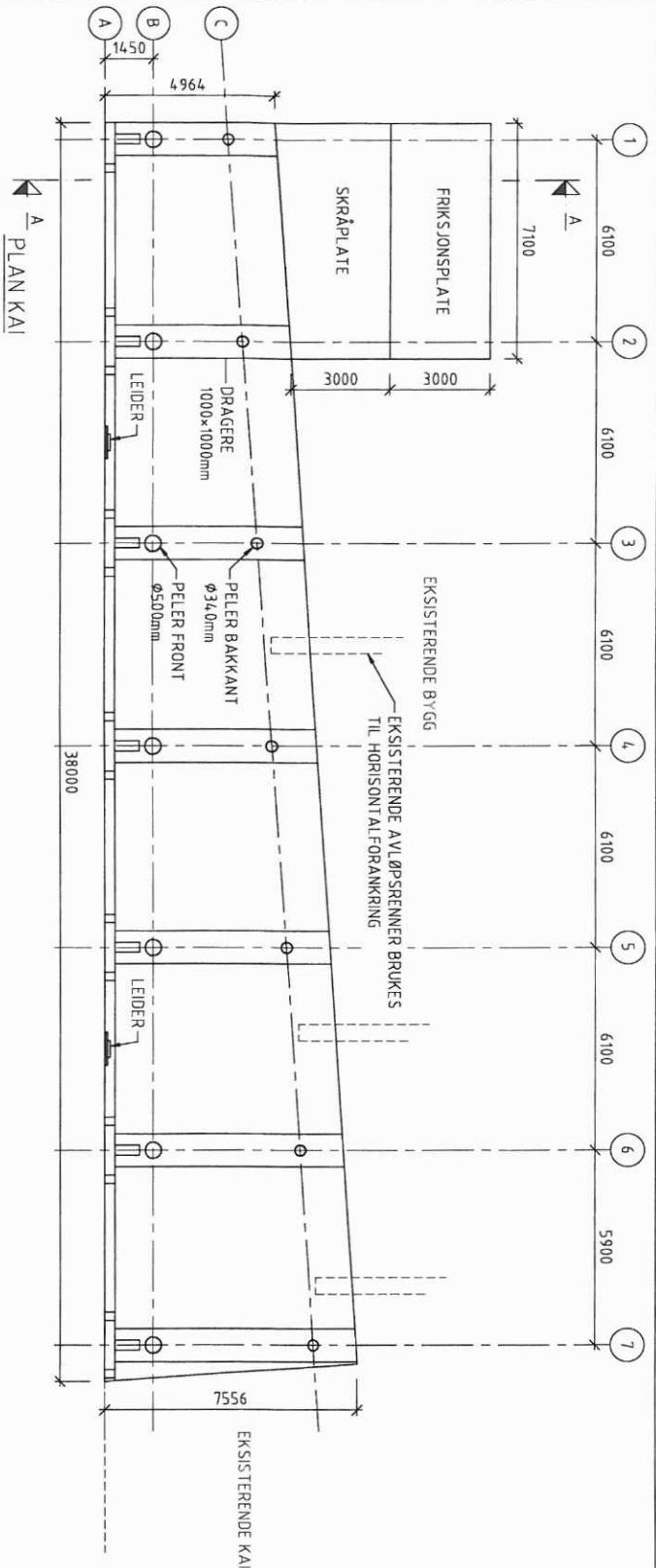


E 1 av 1



TILBUDSTEGNING

REV.	REVISJON GJELDER	SIGN.	DATA
KALLOFOTEN VIKING 2010			
VERØY			

B&E **TEGCON-FORM** PROJEKTERING
Senter AS

BETONG & ENTREPRENØRSENTERET AS
 POSTBOKS 194 - 8389 KABELVÅG
 TLF. 76 06 99 50 - FAX: 76 07 88 88
 E-POST: e-post@b-e-senteret.no
 www.b-e-senteret.no

TEGNER	REVISJON
ROD	1,15,0
KONTROLL	ER
ER	MAL
1,15,0	2010-02-12
TEGNER	REV
BE-100	